

CS-PRS-1



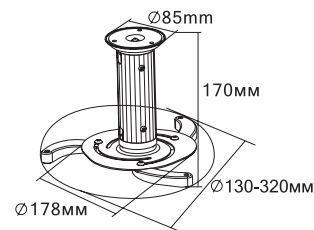
Крепления проекторов

www.classic-solution.com

CS-PRS-1

Универсальное потолочное крепление для проектора до 10 кг. Позволяет крепить проектор под самый потолок – на расстоянии 10 см или 17см от потолка.

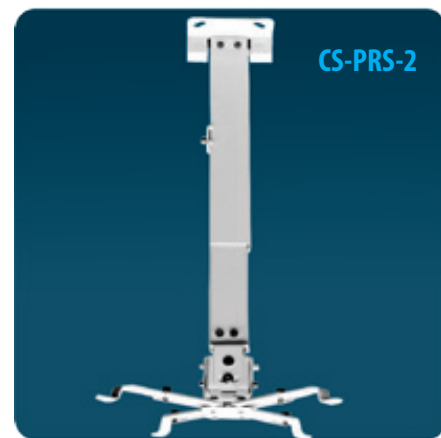
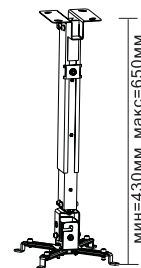
- Материал крепления: алюминий
- Фиксированная длина - 2 штанги на выбор (8 см и 15 см)
- цвет: серебристый или черный
- поворот проектора: на 360°
- наклон проектора: до 15°
- вес проектора: до 10 кг
- Кабельный канал



CS-PRS-2 / 2L / 2W

Универсальное потолочное / настенное крепление с телескопической штангой для проектора весом до 20 кг. В этой серии доступна потолочная модель CS-PRS-2 с длиной 43-65 см от потолка, модель CS-PRS-2L с длиной 63-100 см от потолка и модель настенного крепления CS-PRS-2W с расстоянием 43-65 см от стены.

- Материал крепления: сталь
- Плавная регулировка длины
- дополнительная короткая штанга длиной 8 см для крепления под самый потолок
- цвет крепления: белый, черный, серебристый
- вес проектора: до 20 кг
- наклон проектора: до 15°
- Кабельный канал для сокрытия проводов



CS-PRS-2

CS-PRS-3

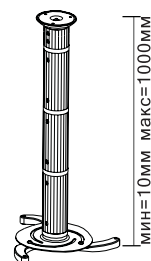


CS-PRS-3 и набор дополнительных штанг

Проекторное крепление для помещений с высокими потолками. Модель CS-PRS-3 имеет в комплекте универсальное крепление «паучок», 1 штангу 8см и 3 штанги по 30 см, благодаря чему может иметь длину от потолка 10, 40, 70 и 100 см – на выбор.

Дополнительно для этой модели можно докупить любое количество дополнительных удлиняющих штанг из ассортимента 120 см, 80 см, 50 см, 30 см, наращивая длину крепления практически до бесконечности.

- Материал крепления: алюминий
- Дискретная регулировка длины в широких пределах
- В комплекте: 4 штанги (8см и 3*30см)
- Дополнительные штанги в любом количестве
- цвет: серебристый или черный
- поворот проектора: на 360°
- наклон проектора: до 15°
- вес проектора: до 10 кг
- Кабельный канал для сокрытия проводов



Easy Install



Крепления к экранам

www.classic-solution.com

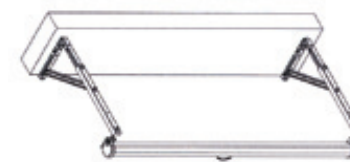
Крепления Easy Install (для экранов Orion, Phoenix, Leo)

Технология установки Easy Install настолько совершенна, что экран может легко установить непрофессионал, причем работая в одиночку.

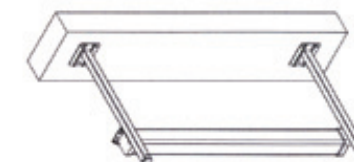
- 1) На стене крепятся два кронштейна, выбор места для сверления стены не фиксирован четко, а может лежать в пределах до 50 см от края экрана. Это очень удобно.
- 2) Корпус экран легко пристегивается к креплениям, установленным на стене.
- 3) После этого можно скорректировать положение экрана, сдвигая его вправо или влево.
- 4) Экран в нужном положении надежно закрепляется винтами.

Крепления с отступом (для экранов Scutum, Norma, Dorado, Lyra до 240 см шириной)

Иногда экраны желательно закрепить на некотором расстоянии от стены, например над классной доской, над карнизом оконного проема, над плазменной панелью. В этом случае объекты не мешают экрану разворачиваться, а в рабочем положении экрана просто остаются закрытыми его полотном. Для этого случая используются простые крепления с отступом от стены на выбор 10, 18, 30, 36, 60 см.



Крепления с отступом



Крепления-салазки



Крепления-салазки (для экранов Norma и Lyra шириной от 240 см)

Эти крепления для экранов с квадратными корпусами позволяют легко выдвигать корпус экрана, приводя его в рабочее положение, а потом задвигать обратно вплотную к стене. Удобно, если экран расположен над полками или в верхней нише. Расстояние до стены выбирается любое в пределах длины крепления. В ассортименте крепления длиной 15, 23, 46, 55, 75 см.

Пузырьковый уровень

Очень важно, чтобы настенный экран висел строго горизонтально, иначе механизм его сворачивания может капризничать. Независимо от способа крепления все настенные модели экранов Classic Solution оснащены пузырьковым уровнем, что существенно упрощает правильную самостоятельную инсталляцию.